



YAP SAR
MAKİNA KALIP SAN. ve TİC. LTD. ŞTİ.

KD KAFES DESTEK – Tek Yüzlü Perde Desteđi 8,75m yüksekliđe kadar tek yüzlü beton dökümü



İçindekiler

KD Kafes Destek

- 4 KD Kafes Destek Özellikleri
- 6 Yüklere ve Örnek Hesaplama
- 8 Yük Tabloları



YAPSAR KD Kafes Destek

8,75m yüksekliğe kadar tek yüzlü perde beton dökmek için güvenilir sistem

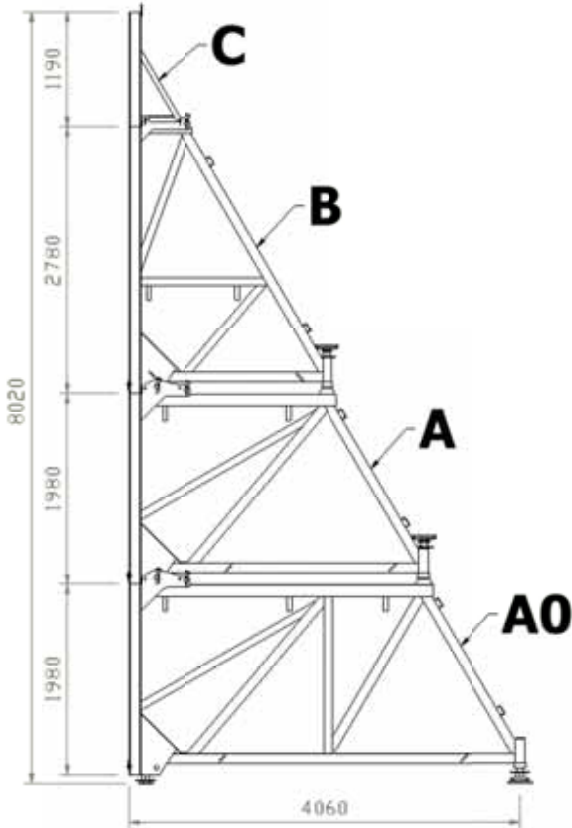
YAPSAR KAFES DESTEK

A0, A, B ve C Kafes Destekleri, farklı kombinasyonlarla kullanılarak farklı yüksekliklerde perde destekleri oluşturulur.

Hiçbir ek parçaya gerek olmadan, Kafes Desteklerle birlikte verilen elemanlar ile kolayca birleştirilir.

Her bir elemanın tek başına ölçüsü, bir kamyon veya konteynere yüklenebilme olanağı vardır.

Sistem aksesuarları ile birlikte YAPSAR'ın tüm kalıp sistemleri ile birlikte kullanabilme imkanı verir. MULTİ PANEL®, ALUKA PANEL®, H20 PANEL, RADES® Sistem KD Kafes Destek ile tam uyumludur.





YAPSAR KD Kafes Destekler, yerde yatan paneller üzerine monte edilebilir ve her panel tipi için özel olarak üretilmiş ara bağlantı ekipmanları sayesinde panellerle birlikte KD Kafes Destek vinç yardımıyla taşınabilir.

YAPSAR KD Kafes Destek

KD Kafes Destek üzerinde oluşan yükler

1.Çekme Kuvveti Z

YAPSAR, KD Kafes Destek sistemi üzerinde oluşan yükleri taşımak için farklı özelliklerde pek çok ankraj önermektedir.

Hangi ankraj şeklinin olacağına, ankraj noktasındaki Z çekme kuvvetinin değerine göre karar verilmektedir.

Kullanılan tie-rod çaplarına göre taşıma kapasiteleri aşağıdaki gibidir:

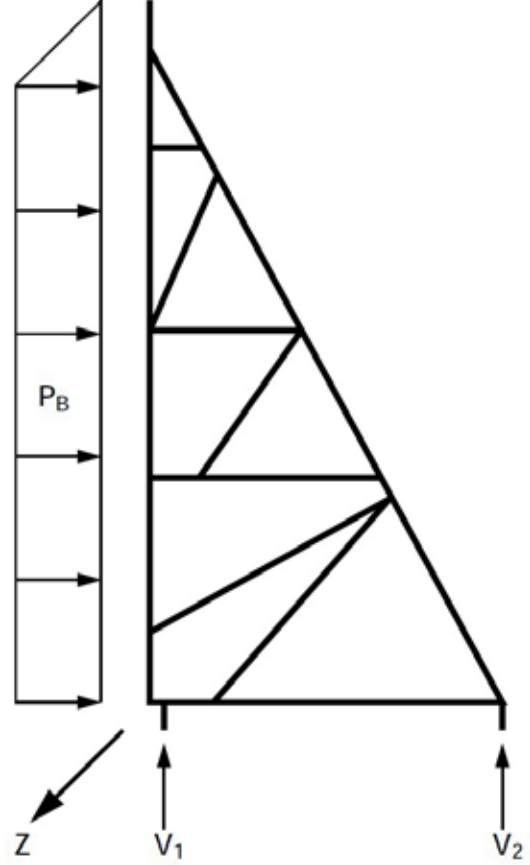
Tie-rod Çapı	Taşıma Kapasitesi
17mm	90kN
24mm	150kN

Her ankraj noktasında 2 adet tie-rod kullanıldığı için tie-rod taşıma kapasitelerinin 2 katı esas alınacaktır. Örneğin 17mm çapında tie-rod kullanıldığında Z çekme kuvveti en fazla $2 \times 90\text{kN} = 180\text{kN}$ olarak alınmalıdır.

2.Baskı Kuvvetleri V_1 ve V_2

Genelde zemin döşemesi veya temel betonu bu V_1 ve V_2 baskı kuvvetlerini rahatlıkla taşıyacaktır.

UYARI: KD Kafes Destek sisteminin döşeme betonları üzerinde kullanılması durumunda, örneğin yeraltı otoparklarında, döşeme betonuna binen baskı kuvvetlerinin uygun bir taşıyıcı iskele sistemi ile temele yansıtılmasına önemle dikkat edilmelidir.



Herhangi bir şantiyede tek yüzlü perde uygulamasında, KD Kafes Destek sisteminden betona yansıyan yükler Z, V_1 ve V_2 için betonun taşıma kapasitesi, içinde demir miktarı, priz süresi gibi hususlar hesaba katılmalıdır.

YAPSAR KD Kafes Destek Sistemi ile Tek Yüzlü Perde uygulaması yaparken dikkat edilecek konular şöyledir:

1.Yapısal elemanların, örneğin zemin döşeme betonu veya temel betonunun çekme ve basma kuvvetlerini taşıyacağından emin olun. Tasarımlarını ve ankrajlarını, tek yüz perde betonunu dökmeden önce mutlaka kontrol edin.

2. Tek yüzlü perde betonunun "diğer" tarafı (mevcut duvar, yalıtımlar, kaplamalar veya ham toprak, kaya) beton basıncını tabii ki taşımalıdır.

3. Ankraj olarak kullanılan tie-rod çubukları kesinlikle kaynaklı veya eğilmiş olmamalıdır.

4. KD Kafes Destek Sistemi haricinde kullanılan kalıp panellerinin de üzerlerine düşen yükleri güvenle taşıdığından emin olunmalıdır.

5. Bu broşürde izah edilen konuların haricinde bir konuyla karşılaşılması durumunda mutlaka gerekli hesaplamalar yapılmalıdır.

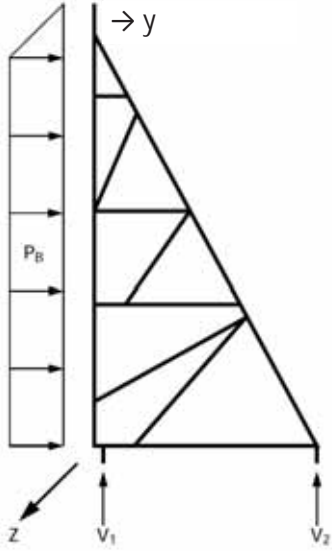
Örnek Hesaplama:

Uygulama : Beton döküm yüksekliği $H_b = 5.50m$
Beton Basıncı : $P_b = 60kN/m^2$
KD Uygulaması : KD A + KD B (Tablo3)
Panel Genişliği : $G_p = 2,40m$
Taşınan Yük Genişliği : $G = 2,40m / 2 = 1,20m$
Tablo 3'e göre;

izin verilen en büyük yük genişliği : $G_{maks} = 1,39m > G = 1,20m \rightarrow$ Sonuç=Güvenli

Beton dökümü için Çapraz 1 ve Çapraz 2 , panellerle birlikte komple taşımak için ek olarak Çapraz Z bağlanmalıdır.

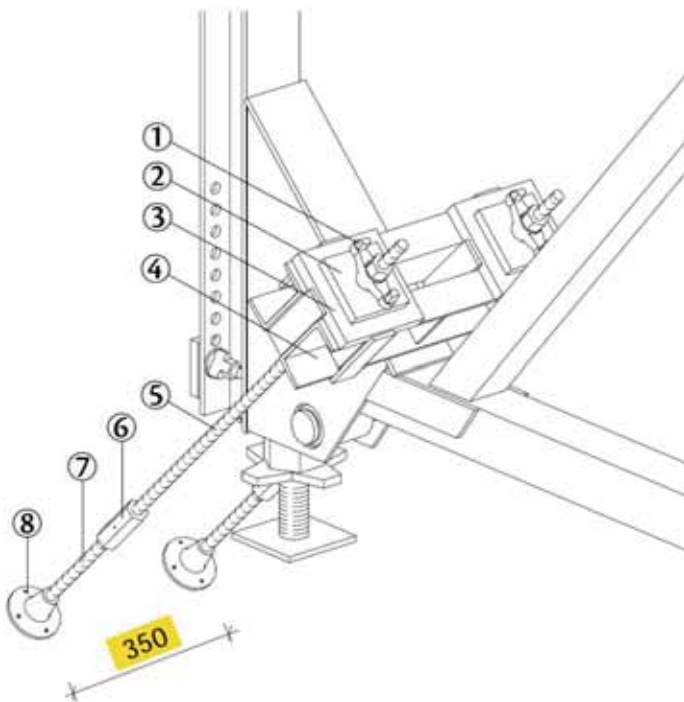
Reaksiyon Kuvvetlerinin Hesaplanması



	Taşınan Yük Genişliği (G)		Tablo 3'teki değer	
Z	1,20m	x	365 kN/m =	438 kN
V ₁	1,20m	x	80 kN/m =	96 kN
V ₂	1,20m	x	178 kN/m =	214 kN
y	1,20m	X	9mm/m =	11mm

→ Beton dökümü öncesi KD Kafes Destek Sistemine ters yönde, y değerinin 2/3'ü kadar ön eğim verilmesini tavsiye ederiz.

→ Hesaplanan kuvvetlerin güvenli bir şekilde destek yüzeylerine aktarıldığına emin olmak gerekir.



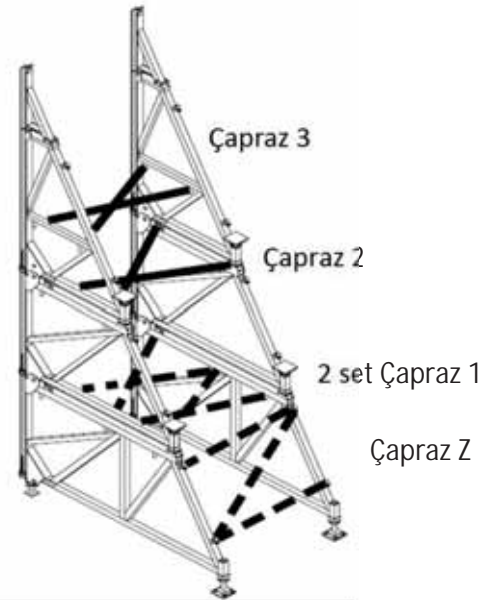
Tekrar Kullanılan Parçalar	Sarf Olan Parçalar
① Tie-rod Somunu	⑦ Tie-rod
② Tie-rod Aynası	⑧ Ankraj Elemanı
③ Baskı Plakası	
④ SZR Kuşak 55 veya SZR Kuşak 245	
⑤ Tie-rod	
⑥ Altıgen Somun	

KD Kafes Destek

Uygulama A0+A+B+C

Beton Döküm Yüksekliği 6,75-8,75 arası

Beton dökmek, tüm sistemi (kalıp panelleri ile birlikte) kaldırmak ve taşımak için gerekli olan çapraz borular.



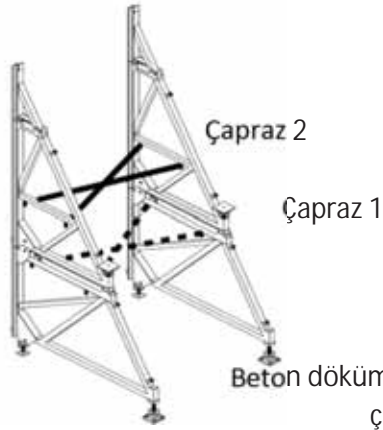
Tablo 1

Beton Döküm Yüksekliği H_b (m)	Beton Basıncı P_b (kN/m ²)	Her KD Kafes Destek için Maksimum Kalıp Genişliği G_{maks} (m)	"Z" , her KD Kafes Destek için (kN/m)	"V ₁ " , her KD Kafes Destek için (kN/m)	"V ₂ " , her KD Kafes Destek için (kN/m)	"y" , KD Kafes Desteğin üst ucundaki toplam esneme (mm/m)
6,75	30	1,91	261	50	135	10
	40	1,48	337	70	167	13
	50	1,21	407	91	197	15
	60	1,06	471	113	221	17
7,00	30	1,83	272	46	147	12
	40	1,42	351	65	184	13
	50	1,17	425	85	215	17
	60	1,01	492	107	242	19
7,25	30	1,70	283	41	159	13
	40	1,35	365	59	200	16
	50	1,13	442	79	234	19
	60	0,97	514	100	264	21
7,50	30	1,56	293	36	172	14
	40	1,25	379	53	216	18
	50	1,06	460	72	254	21
7,75	30	1,45	304	31	186	16
	40	1,15	394	46	233	20
	50	0,98	478	64	274	23
8,00	30	1,36	314	25	198	18
	40	1,08	408	39	250	22
	50	0,90	495	56	296	26
8,25	30	1,25	328	16	216	20
	40	1,01	422	31	267	25
8,50	30	1,18	336	11	227	22
	40	0,94	436	22	287	27
8,75	30	1,12	347	4	241	24
	40	0,88	450	12	306	30

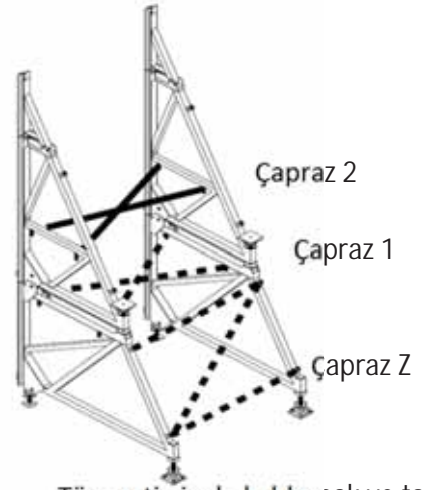
KD Kafes Destek

Uygulama A+B+C

Beton Döküm Yüksekliği 5,50-6,75m arası



Beton dökümü için gerekli olan
çapraz atkı boruları



Tüm seti vinçle kaldırmak ve taşımak
için gerekli olan çapraz atkı boruları

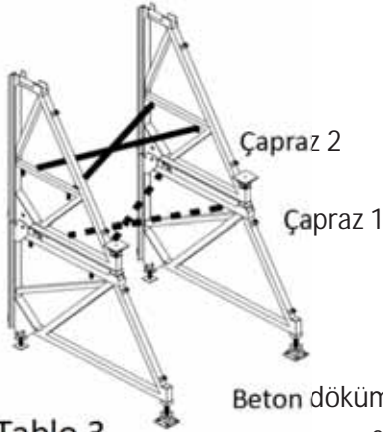
Tablo 2

Beton Döküm Yüksekliği H_b (m)	Beton Basıncı P_b (kN/m^2)	Her KD Kafes Destek için Maksimum Kalıp Genişliği G_{maks} (m)	"Z" , her KD Kafes Destek için (kN/m)	"V ₁ " , her KD Kafes Destek için (kN/m)	"V ₂ " , her KD Kafes Destek için (kN/m)	"y" , KD Kafes Destek için toplam esneme (mm/m)
5,50	40	1,90	266	47	140	7
	50	1,59	318	63	160	9
	60	1,39	365	79	177	9
5,75	40	1,71	280	41	156	9
	50	1,49	336	56	180	10
	60	1,31	386	72	199	11
6,00	40	1,54	294	34	172	10
	50	1,33	354	48	200	11
	60	1,20	407	64	222	12
6,25	40	1,39	308	27	190	11
	50	1,20	371	40	221	13
	60	1,08	429	55	246	14
6,50	30	1,53	251	8	170	10
	40	1,26	322	18	208	13
	50	1,08	389	30	243	15
	60	0,97	450	44	272	17
6,75	30	1,41	261	1	185	14
	40	1,17	337	9	229	16
	50	1,00	407	20	267	18
	60	0,87	471	33	300	21

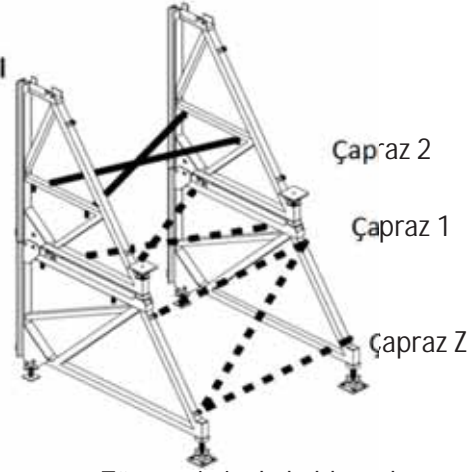
KD Kafes Destek

Uygulama A+B

Beton Döküm Yüksekliği 3,75-6,00m arası



Beton dökümü için gerekli olan
çapraz atkı boruları



Tüm seti vinçle kaldırmak ve taşımak için
gerekli olan çapraz atkı boruları

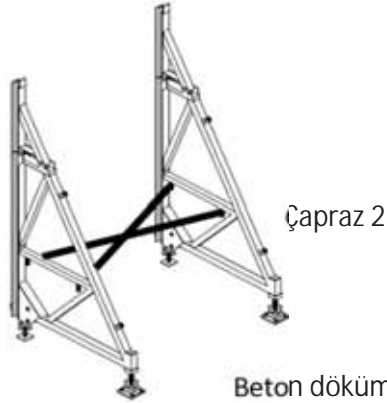
Tablo 3

Beton Döküm Yüksekliği H_b (m)	Beton Basıncı P_b (kN/m ²)	Her KD Kafes Destek için Maksimum Kalıp Genişliği G_{maks} (m)	"Z" , her KD Kafes Destek için (kN/m)	"V ₁ " , her KD Kafes Destek için (kN/m)	"V ₂ " , her KD Kafes Destek için (kN/m)	"y" , KD Kafes Desteğin üst ucundaki toplam esneme (mm/m)	$G \leq 1,35m$ olduğu durumlarda, beton dökümü için Çapraz 2'ye de gerek olmayan uygulamalar "X" ile işaretlenmiştir.
3,75	40	2,60	167	65	53	2	X
	50	1,95	194	80	58	2	X
	60	1,75	216	92	61	3	X
4,00	40	2,50	181	65	63	3	X
	50	1,90	212	81	69	3	X
	60	1,70	238	94	74	4	X
4,25	40	2,40	195	65	73	4	X
	50	1,85	230	80	82	4	X
	60	1,65	259	95	88	5	X
4,50	40	2,30	209	63	85	4	X
	50	1,80	247	79	96	5	X
	60	1,60	280	95	103	6	X
4,75	40	2,20	223	60	98	5	X
	50	1,75	265	77	110	7	X
	60	1,55	301	93	120	7	X
5,00	40	2,10	238	57	111	5	X
	50	1,70	283	74	126	7	X
	60	1,50	322	90	138	8	X
5,25	40	2,00	252	53	125	7	X
	50	1,65	301	69	143	8	X
	60	1,45	344	86	157	9	X
5,50	40	1,90	266	48	140	7	
	50	1,59	318	64	161	9	
	60	1,39	365	80	178	9	
5,75	40	1,71	280	42	156	9	
	50	1,49	336	57	180	10	
	60	1,31	386	74	199	11	
6,00	40	1,54	294	35	173	10	
	50	1,33	354	50	200	11	
	60	1,20	407	65	223	12	

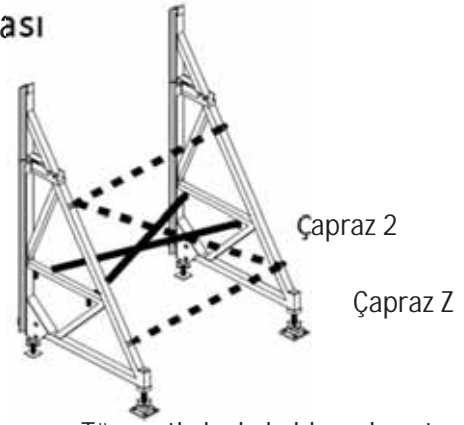
KD Kafes Destek

Uygulama B+C

Beton Döküm Yüksekliği 3,75-5,00m arası



Beton dökümü için gerekli olan
çapraz atkı boruları



Tüm seti vinçle kaldırmak ve taşımak
için gerekli olan çapraz atkı boruları

Tablo 4

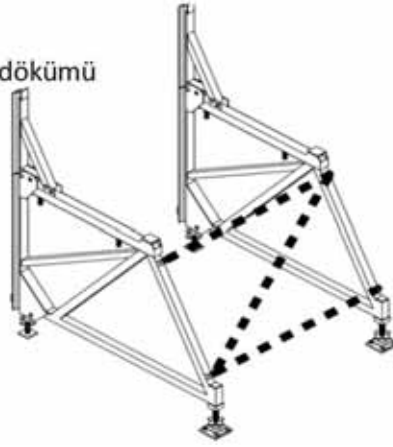
Beton Döküm Yüksekliği H_b (m)	Beton Basıncı P_b (kN/m^2)	Her KD Kafes Destek için Maksimum Kalıp Genişliği G_{maks} (m)	"Z" , her KD Kafes Destek için (kN/m)	"V ₁ " , her KD Kafes Destek için (kN/m)	"V ₂ " , her KD Kafes Destek için (kN/m)	"y" , KD Kafes Desteğin üst ucundaki toplam esneme (mm/m)
3,75	40	2,42	167	35	82	3
	50	2,11	194	47	90	3
	60	1,95	216	57	94	4
4,00	40	2,25	181	30	97	4
	50	1,93	212	42	107	4
	60	1,75	238	53	114	5
4,25	40	2,01	195	23	114	4
	50	1,77	230	35	127	5
	60	1,60	259	46	136	6
4,50	40	1,77	209	16	131	6
	50	1,56	247	26	148	6
	60	1,43	280	37	160	7
4,75	40	1,58	223	6	151	7
	50	1,38	265	16	171	8
	60	1,26	301	27	185	8
5,00	40	1,40	238	0	172	9
	50	1,20	283	5	195	9
	60	1,10	322	15	213	10

KD Kafes Destek

Uygulama A+C

Beton Döküm Yüksekliği 2,75-4,00m arası

A+C uygulamasında, beton dökümü için çapraz atkıya gerek yoktur.



Çapraz Z

Tüm seti vinçle kaldırmak ve taşımak için gerekli olan çapraz atkı boruları

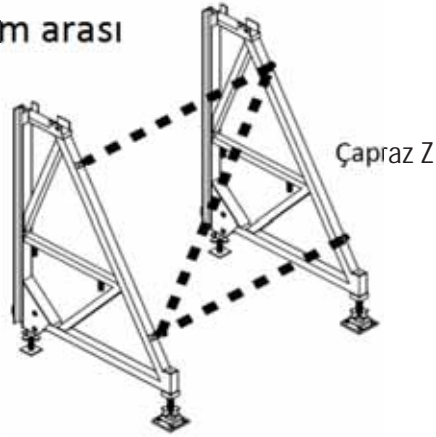
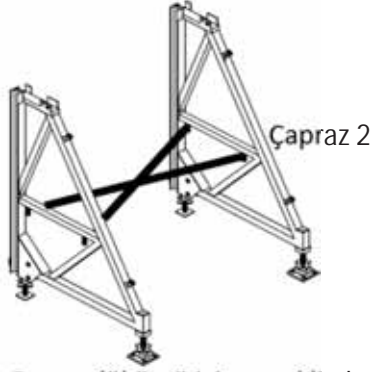
Tablo 5

Beton Döküm Yüksekliği H_b (m)	Beton Basıncı P_b (kN/m^2)	Her KD Kafes Destek için Maksimum Kalıp Genişliği G_{maks} (m)	"Z" , her KD Kafes Destek için (kN/m)	"V ₁ " , her KD Kafes Destek için (kN/m)	"V ₂ " , her KD Kafes Destek için (kN/m)	"y" , KD Kafes Destek'in üst ucundaki toplam esneme (mm/m)
2,75	40	3,00	1101	56	22	1
	50	2,60	124	65	22	1
	60	2,40	132	70	22	1
3,00	40	2,81	125	60	28	1
	50	2,40	141	70	30	1
	60	2,17	153	77	30	1
3,25	40	2,69	139	62	35	2
	50	2,26	159	74	38	2
	60	2,01	174	84	39	2
3,50	40	2,62	153	64	43	3
	50	2,17	177	77	47	3
	60	1,90	195	88	49	3
3,75	40	2,28	167	65	52	5
	50	2,12	195	79	57	5
	60	1,83	216	92	60	5
4,00	40	1,60	181	65	63	7
	50	1,60	212	81	69	7
	60	1,60	238	94	74	7

KD Kafes Destek

Uygulama B

Beton Döküm Yüksekliği 2,50-4,00m arası



Beton dökümü için gerekli olan çapraz atkı boruları
3,75m beton yüksekliğine kadar, beton dökümü için çapraz tkıya gerek yoktur.

Tüm seti vinçle kaldırmak ve taşımak için gerekli olan çapraz atkı boruları

Tablo 6

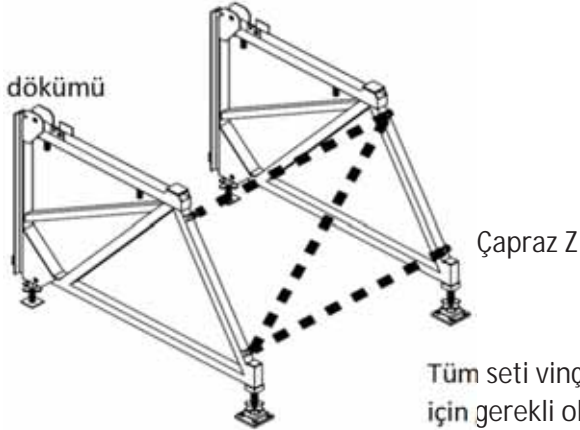
Beton Döküm Yüksekliği H_b (m)	Beton Basıncı P_b (kN/m ²)	Her KD Kafes Destek için Maksimum Kalıp Genişliği G_{maks} (m)	"Z" , her KD Kafes Destek için (kN/m)	"V ₁ " , her KD Kafes Destek için (kN/m)	"V ₂ " , her KD Kafes Destek için (kN/m)	"y" , KD Kafes Desteğin üst ucundaki toplam esneme (mm/m)	$G \leq 1,35m$ olduğu durumlarda, beton dökümü için Çapraz 2'ye de gerek olmayan uygulamalar "X" ile işaretlenmiştir.
2,50	40	3,00	96	42	26	1	
	50	2,60	106	47	26	1	
	60	2,40	110	52	26	1	
2,75	40	3,00	110	44	34	1	
	50	2,60	124	52	36	1	
	60	2,40	132	57	36	1	
3,00	40	2,80	124	44	44	1	
	50	2,40	141	53	47	1	
	60	2,20	153	60	48	1	
3,25	40	2,60	139	42	56	1	
	50	2,30	159	53	60	1	
	60	2,10	174	62	61	2	
3,50	40	2,55	153	40	68	2	
	50	2,25	177	51	74	2	
	60	2,05	195	61	77	3	
3,75	40	2,42	167	36	82	3	X
	50	2,11	194	47	90	3	X
	60	1,95	216	58	95	4	X
4,00	40	2,25	181	31	97	4	X
	50	1,93	212	42	108	4	X
	60	1,75	238	53	115	5	X

KD Kafes Destek

Uygulama A

Beton Döküm Yüksekliği 2,50-3,00m arası

KD A uygulamasında, beton dökümü için çapraz atkıya gerek yoktur.



Tablo 7

Beton Döküm Yüksekliği H_b (m)	Beton Basıncı P_b (kN/m^2)	Her KD Kafes Destek için Maksimum Kalıp Genişliği G_{maks} (m)	"Z" , her KD Kafes Destek için (kN/m)	"V ₁ " , her KD Kafes Destek için (kN/m)	"V ₂ " , her KD Kafes Destek için (kN/m)	"y" , KD Kafes Destek'in üst ucundaki toplam esneme (mm/m)
2,50	40	3,00	96	52	16	1
	50	2,60	106	58	17	1
	60	2,40	110	61	17	1
2,75	40	3,00	110	56	22	1
	50	2,60	124	65	22	1
	60	2,40	132	70	22	1
3,00	40	2,81	125	60	28	1
	50	2,40	141	70	30	1
	60	2,17	153	77	30	1

YAPSAR Ürün Portföyü



Kolon Kalıbı
Multi Panel
Aluka Panel
H20 Panel
PL-100 Panel
D Form – Dairesel
Kolon Kalıbı
Rades – Dairesel
Perde Kalıbı



Perde Kalıbı
Multi Panel
Aluka Panel
H20 Panel
PL-100 Panel
C20 Kiriş Panel
Rades – Dairesel
Ayarlanırlı Perde Kalıbı



Tırmanır Kalıp
KD Kafes Destek
RTS Raylı Tırmanır
TK-160 Tırmanma
Konsolu
Şaft Platformu
Tırmanma Aksesuarları



Taşıyıcı iskele
YK9 Taşıyıcı iskele
Multi Dikme
Flanşlı-Kamalı iskele
Çanaklı Tip iskele
Teleskopik Dikme



İş ve Cephe iskeleleri
Flanşlı-Kamalı iskele
Merdiven Kulesi
Güvenlikli Cephe iskelesi
Hareketli Alüminyum
iskele
Güvenlik Sistemleri



Özel İstekler
Projeye has, seri
üretimin dışında
kalan tüm kalıp ve
taşıyıcı iskele
tasarımları.



**Aksesuarlar ve Şantiye
Ekipmanları**
Güvenlik Sistemleri
Çalışma Konsolları
Payandalar
Kalıp Kilit ve Aksesuarları
Ankraj Elemanları
iskele Aksesuarları



Servis
Kullanılan
sistemlerin
dayanım hesapları

Panel ve sistem
bakımları



İ.A.Y.O.S.B. Gazi Bulvarı No:31 Tuzla –İstanbul
Tel: +90 216 5932700
Faks: +90 216 5932701
yapsar@yapsar.com.tr
www.yapsar.com.tr