



**YAP SAR**  
MAKİNA KALIP SAN. ve TİC. LTD. ŞTİ.

## H20 PANEL SİSTEM

Her tür projeye uygun, güvenilir, sağlam ekonomik kolon ve perde kalıbı



## **İçindekiler**

### **H20 Panel Sistem**

- 4 Kalıp sistemleri içinde H20 Panel
- 6 Tamamlanmış örnek projeler
- 8 Sistem Elemanları



# H20 PANEL SİSTEM

Kolay planlama, düşük stok seviyesi, hızlı ve ekonomik kurulum

## YAPSAR H20 PANEL SİSTEM

H20 Panel Sistem elemanlarını temel olarak dört ana başlık altında toplayabiliriz

- Yüzey elemanı – Plywood
- Dikey destek – H20 Ahşap Kiriş
- Yatay destek – SZR Kuşaklar
- Akseuarlar – Sistemin kullanım amacına göre değişiklik gösteren montaj, ankraj ve iş güvenliği için gerekli çeşitli elemanlar

Tasarım için belirlenen taze beton basıncına göre plywood cins ve kalınlığı, bu plywood tipine göre gerekli H20 Ahşap kiriş eksen aralığı belirlenir.

Daha sonra H20 Ahşap Kiriş sehim hesabına göre SZR Kuşakların yatay olarak dizilimi ve eksen aralığı belirlenir.

SZR Kuşakların sehim hesabına göre de ankraj çubuklarının (tie-rod) yerleri belirlenir.

Tie-rod çubuklarının çekme dayanım kontrolü de yapılarak tasarım hesabı sonlandırılmış olur.

Tasarımın hesabının sonucuna ve sistemin kullanım şekline göre H20 Kilit, H20- H20 Ek Elemanı, Vinç Askısı, Payandalar, Çalışma Konsolu gibi elemanlar eklenerek sistem kullanıma hazır hâle getirilmiş olur.

## ▪ H20 Panel Sistem

H20 Panel Sistem kalıbı, her projenin gerektirdiği panelin tam gerektiği büyüklükte monte edilmesini sağlar.

Bu sayede, aşağıdaki değişkenlere serbestçe karar verilebilir:

- Kalıp yüzeyinin tipi ve ebatları
- Kalıp yüzeyinin bağlanması
- Kalıp panelinin genişliği ve yüksekliği
- Yükseklikteki ekleme ve eksiltmenin yeri
- H20 ahşap kirişlerinin boyu ve aralıkları
- SZR kuşakların yeri, kesiti ve uzunluğu
- İzin verilen en fazla taze beton basıncı
- Yatay ve dikey ankraj aralığı
- Kalıp panelinin tipi; düz, açılı veya dairesel



▪ H20 Panel, Multi Panel ve ALUKA Panel tiplerinden hangisi seçilmeli?

YAPSAR, perde ve kolon kalıbı olarak çeşitli seçenekler sunmaktadır.

Şantiyenin ve projenin şartlarına göre en uygun olanını seçmek her zaman maliyet avantajı sağlamaktadır.

Aşağıdaki tablo, sizin için en uygun olan sistemi seçmenizde yardımcı olacaktır:



Her şantiye ve her proje, maliyet analizinde, kendi kritik karşılaştırma değerlerine sahiptir:		MULTİ PANEL	H20 PANEL	ALUKA PANEL
Planın şekli	Devamlı sabit	✓	✓	✓
	Çok değişken	✓	X	✓
Duvar yükseklikleri	Devamlı sabit	✓	✓	✓
	Çok değişken	✓	X	✓
Taze beton basıncı		80 veya 100kN/m <sup>2</sup>	30-100 kN/m <sup>2</sup>	60 kN/m <sup>2</sup>
Tolerans (DIN 18202)		Tablo 3 6 ve 7. satır	Tasarıma göre değişir.	Tablo 3 6 ve 7. satır
Ankraj	Tie-rod Yerleşimi	Sabit	Değişken	Sabit
Özel beton yüzeyleri		Özel durum	✓	Özel durum
Kalıp Yüzeyi Seçimi	Tip	✓	✓	✓
	Ebat	X	✓	X
	Birleşim yerleri	X	✓	X
Uzun Kalıp Yüzeyi Dayanımı - Ömrü		✓	Kullanım şartına bağlı	✓
Uzun Kalıp Ömrü		✓	Değişken	✓
Kullanım öncesi hazırlık süresi		Kullanıma hazır	Şantiyede hazırlanır	Kullanıma hazır
Vinçsiz de (elle) kullanılabilme özelliği		X	X	✓

# H20 PANEL SİSTEM

## Tamamlanmış örnek projeler



Projelerin özel taleplerine, tecrübeli YAPSAR mühendisliği ile uygulamalarda karmaşıklığa sebep olmadan pratik çözümler.

Yüksek perde uygulaması





Yukarıdaki 100cm x 100cm H=12.00m ölçülerindeki çift guseli kolon kalıbında olduğu gibi kullanım a hazır kalıplar da , şantiyeye sevk edilebilir.

#### Kolonlu perde uygulaması



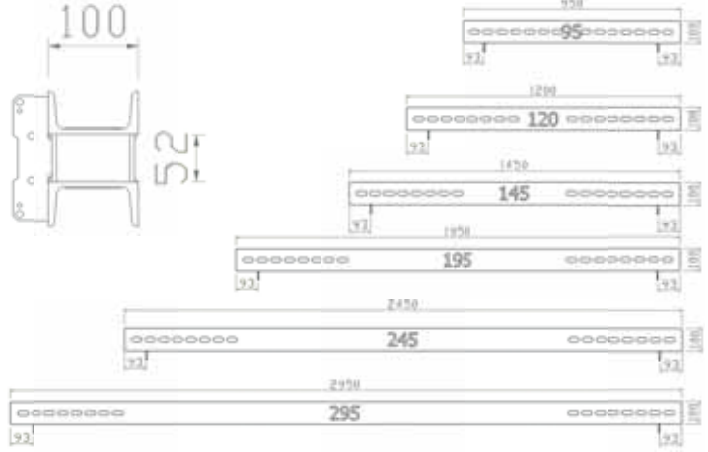
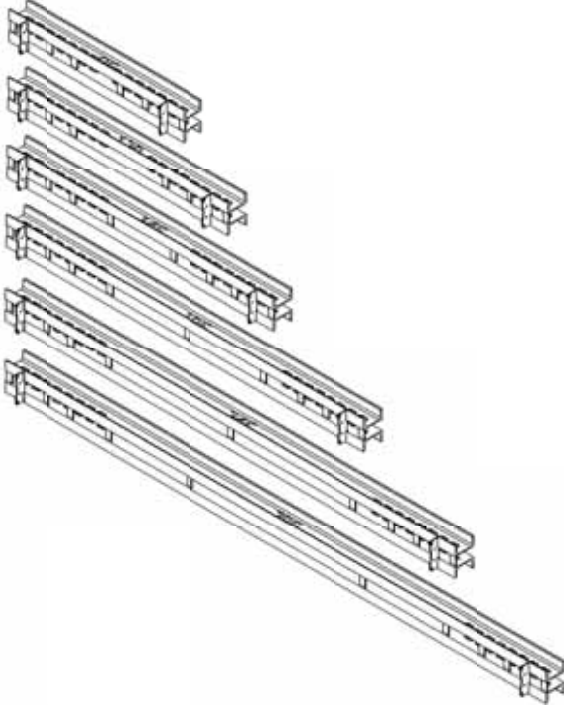
# H2O PANEL SİSTEMİ

Ürün No.	Ağırlık (kg)
212.000.010.095	19,9
212.000.010.120	24,9
212.000.010.145	30,1
212.000.010.195	40,9
212.000.010.245	51,4
212.000.010.295	62,2

SZR Kuşak 95  
SZR Kuşak 120  
SZR Kuşak 145  
SZR Kuşak 195  
SZR Kuşak 245  
SZR Kuşak 295

**Açıklama :** Daha kuvvetli kesitler için özel sipariş gerekmektedir.

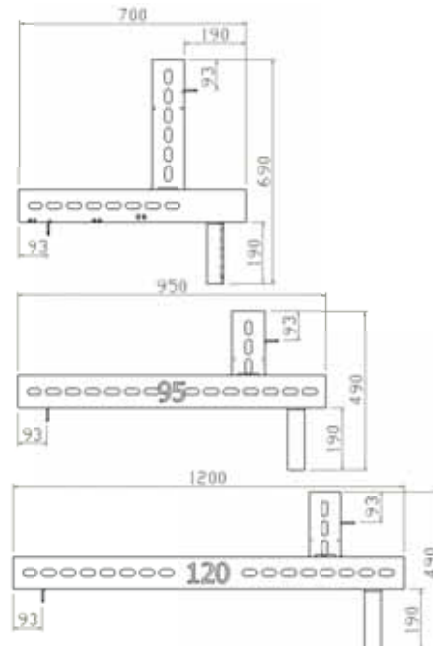
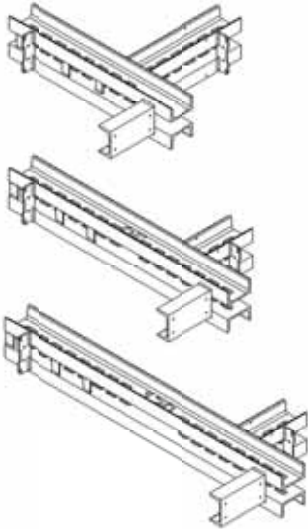
Düz perde kuşağı



Ürün No.	Ağırlık (kg)
212.020.070.070	24,8
212.020.050.095	25,8
212.020.050.120	31,8

SZR T Kuşak 70/70  
SZR T Kuşak 50/95  
SZR T Kuşak 50/120 İç Köşe Perde Kuşağı

**Açıklama :** Daha kuvvetli kesitler için özel sipariş gerekmektedir.

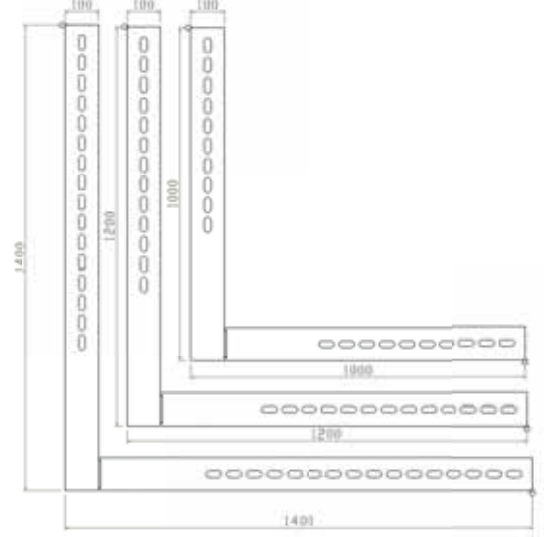
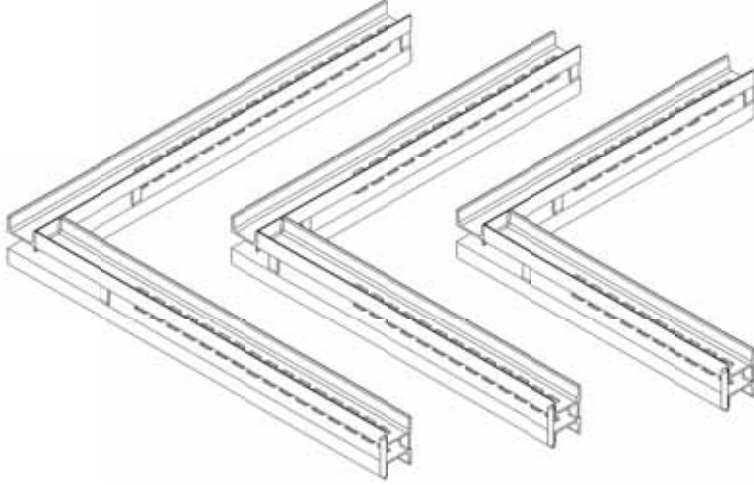




Ürün No.	Ağırlık (kg)
212.040.100.100	39,5
212.040.120.120	47,5
212.040.140.140	55,4

**SZR L Kuşak 100/100** 50/50-65/65cm kolonlar  
**SZR L Kuşak 120/120** 70/70-85/85cm kolonlar  
**SZR L Kuşak 140/140** 90/90-105/105cm kolonlar  
 Kolon Kuşağı

**Açıklama :** Daha büyük kolon ölçüleri için özel sipariş gerekmektedir.



Ürün No.	Ağırlık (kg)
712.000.020.010	0,8

**H20 Kilit**

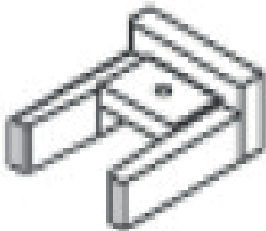
**Açıklama :** H20 Ahşap Kirişleri, her türlü SZR Kuşak ile bağlamak için kullanılır.



Ürün No.	Ağırlık (kg)
212.020.000.720	0,7

**H20 Klips**

**Açıklama :** H20 Ahşap Kirişleri, SZR Kuşak'ın son ucundan bağlamak için kullanılır.



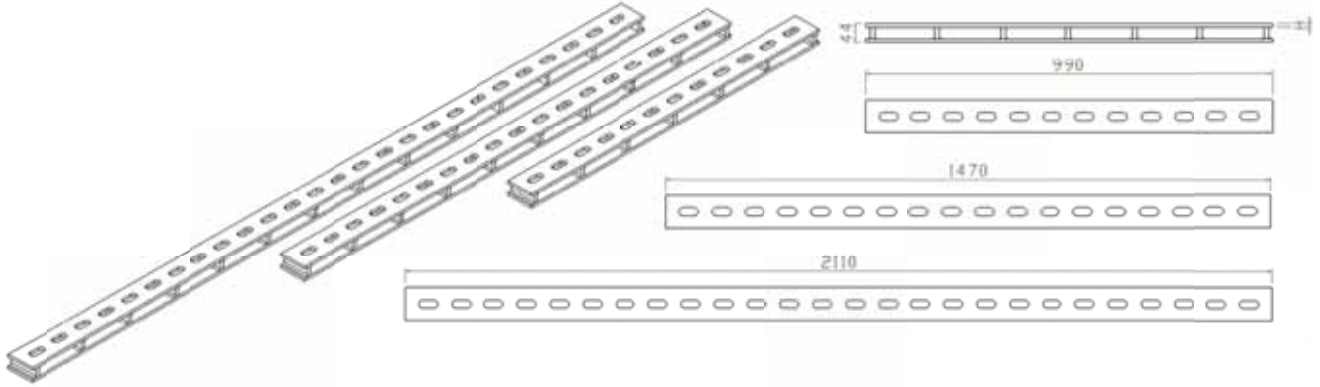
# H20 PANEL SİSTEMİ

Ürün No.	Ağırlık (kg)
213.044.008.099	10,0
213.044.008.147	14,7
213.044.008.211	21.0

VZK 99  
VZK 147  
VZK 211

**Açıklama :** 4 adet Kama 19  
(212.020.000.700) ile  
kullanılmaktadır.

Kuşak Ek Elemanı

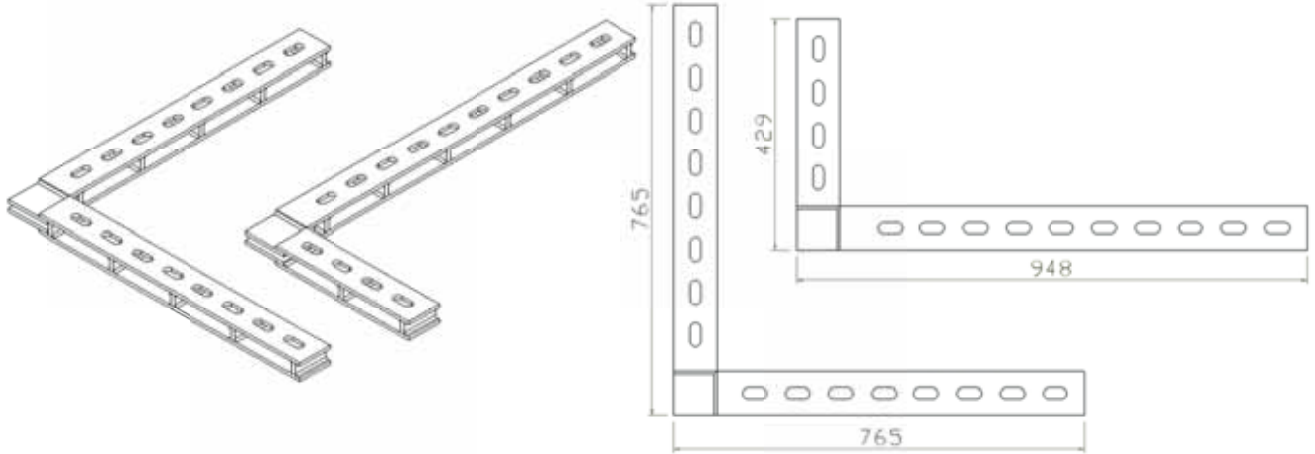


Ürün No.	Ağırlık (kg)
213.444.043.095	13,5
213.444.076.076	15.2

EZK 43/95  
EZK 76/76

**Açıklama :** 4 adet Kama 19  
(212.020.000.700) ile  
kullanılmaktadır.

Kuşak Gönye Ek Elemanı

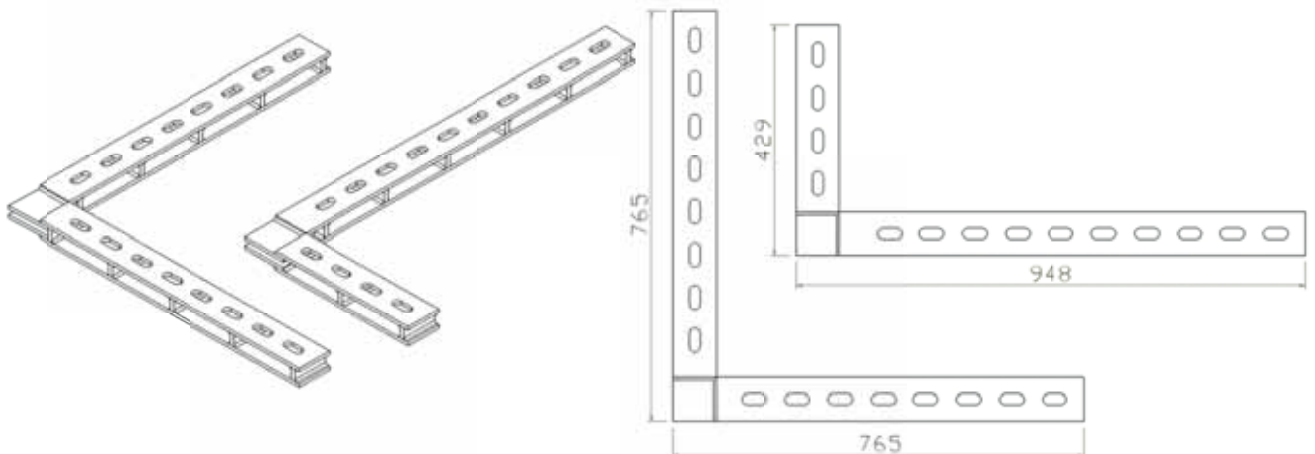


Ürün No.	Ağırlık (kg)
213.244.060.060	12,8
213.244.076.076	15,8

GZK 60/60  
GZK 76/76

**Açıklama :** 4 adet Kama 19  
(212.020.000.700) ile  
kullanılmaktadır.

Kuşak Açılı Ek Elemanı

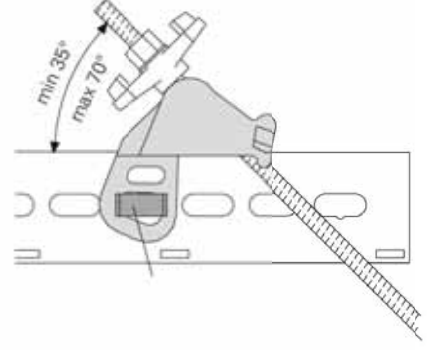
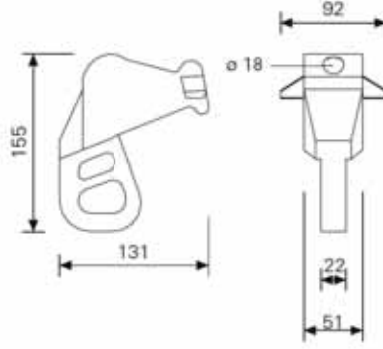
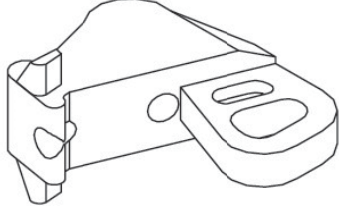


**Ürün No.**  
212.020.002.700

**Ağırlık (kg)**  
2,3

### Köşe Bağlantı

**Açıklama :** Her Köşe Bağlantı için 1 adet Kama 19 (212.020.000.700) gerekmektedir.

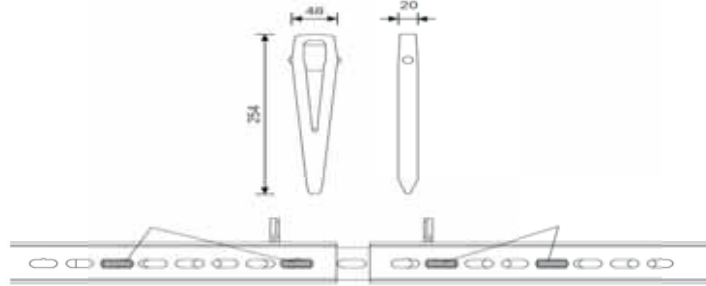


**Ürün No.**  
212.020.000.700

**Ağırlık (kg)**  
,7

### Kama 19

**Açıklama :** Köşe Bağlantı ve VZK, EZK, GZK Kuşak Ek Elemanlarının montajında kullanılır.

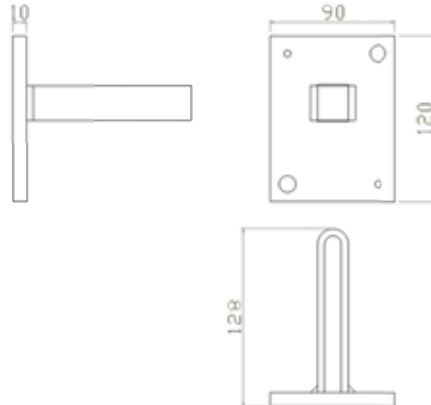
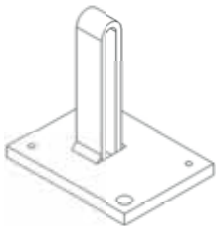


**Ürün No.**  
213.128.090.120

**Ağırlık (kg)**  
1,0

### Ara Eleman

**Açıklama :** Kama K ile birlikte VZK'nın arkasından sabitlenir. İki kuşak arasında kalan küçük boşlukları doldurmak için kullanılır.



# H20 PANEL SİSTEMİ

Ürün No.

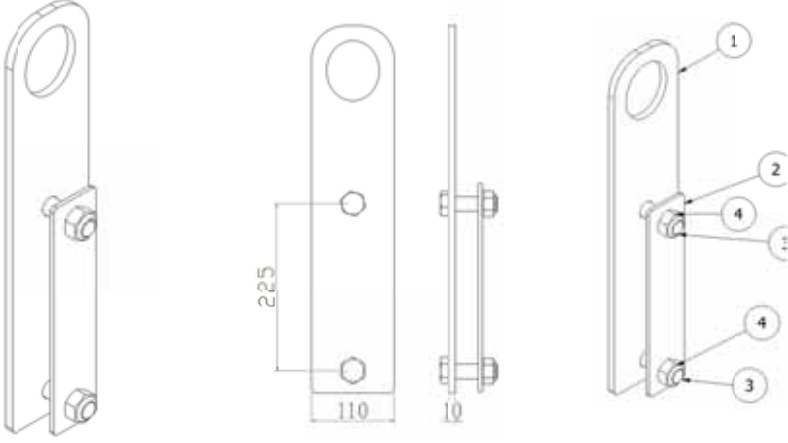
213.000.100.350

Ağırlık (kg)

5,0

H20 Vinç Askısı

**Açıklama :** Değişik marka H20 Ahşap Kirişler için özel delikli H20 Vinç Askısı siparişi gerekmektedir.



H20 Vinç Askısı aşağıdaki parçalardan oluşmaktadır:

- 1 adet H20 Vinç Askısı - Taşıyıcı Sac
- 1 adet H20 Vinç Askısı - Pul Sacı
- 2 adet M20x80 Cıvata
- 2 adet M20 Somun

Ürün No.

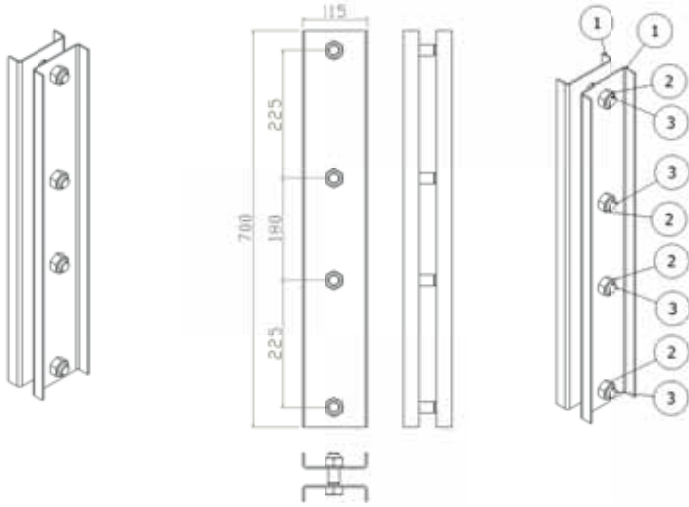
215.010.115.700

Ağırlık (kg)

6,1

H20-H20 Ek Elemanı

**Açıklama :** Değişik marka H20 Ahşap Kirişler için özel delikli H20-H20 Ek Elemanı siparişi gerekmektedir.



H20-H20 Ek Elemanı aşağıdaki parçalardan oluşmaktadır:

- 2 adet H20-H20 Ek Elemanı - Sacı
- 4 adet M20x80 Cıvata
- 4 adet M20 Somun

Ürün No.

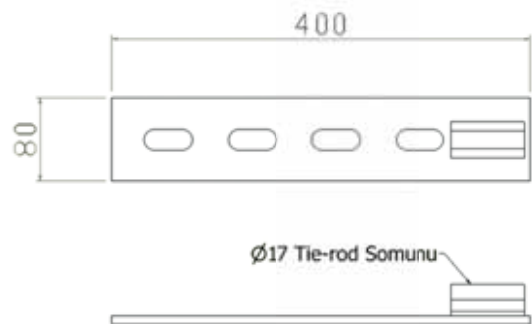
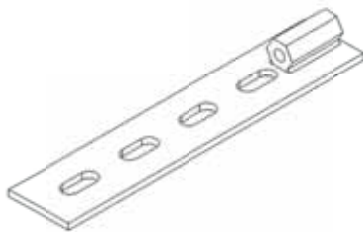
213.003.008.039

Ağırlık (kg)

2,2

Kapak Bağlantı

**Açıklama :** 2 adet Kama 19 (212.020.000.700) ile kullanılmaktadır.

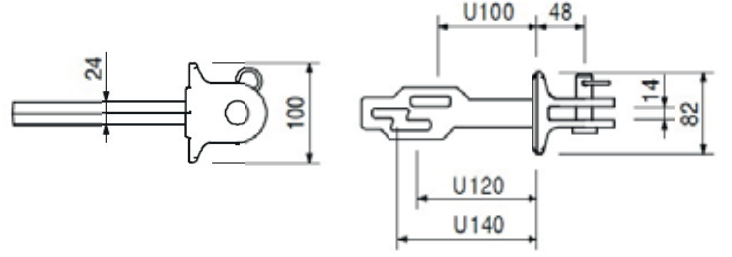
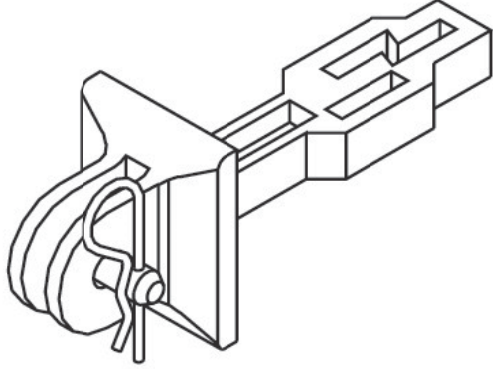


**Ürün No.**  
212.020.002.300

**Ağırlık (kg)**  
1,9

**Payanda Başlığı**

**Açıklama :** Kama K (212.020.035.208) ile birlikte kullanılır.

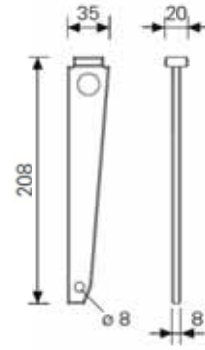


**Ürün No.**  
212.020.035.208

**Ağırlık (kg)**  
0,4

**Kama K**

**Açıklama :** Payanda Başlığı ve Ara Eleman montajında kullanılır.

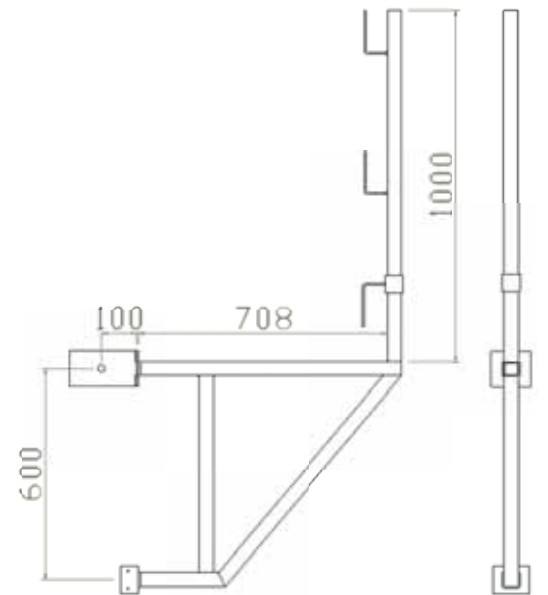
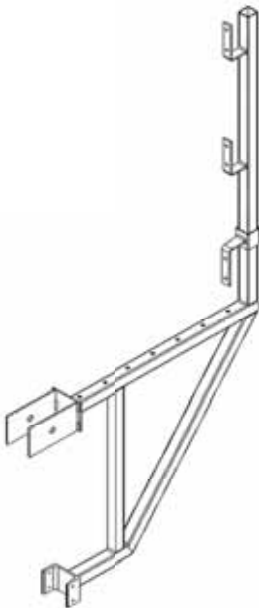


**Ürün No.**  
330.010.075.100

**Ağırlık (kg)**  
13,0

**Çalışma Konsolu – H20 Tip**

**Açıklama :** Taşıma Kapasitesi 200kg'dır.



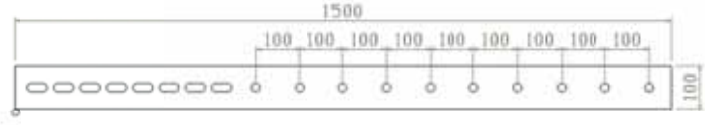
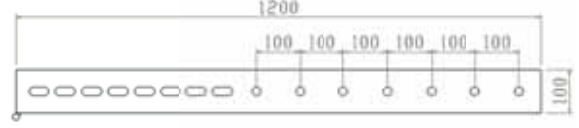
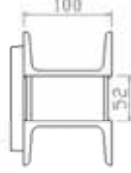
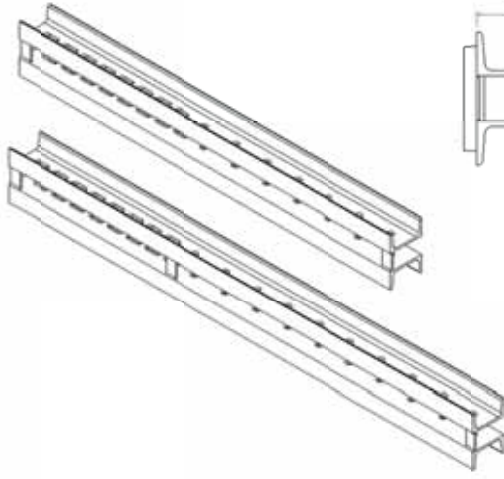
# H20 PANEL SİSTEMİ

Ürün No.	Ağırlık (kg)
212.060.000.120	24.9
212.060.000.150	31.3

**SZR A 120**  
**SZR A 150**

Ayarlı Kolon Kuşakları

**Açıklama :** Köşe Gönyesi (213.060.030.030) ve 4 adet Pimi (213.060.019.140) ile kullanılmaktadır.

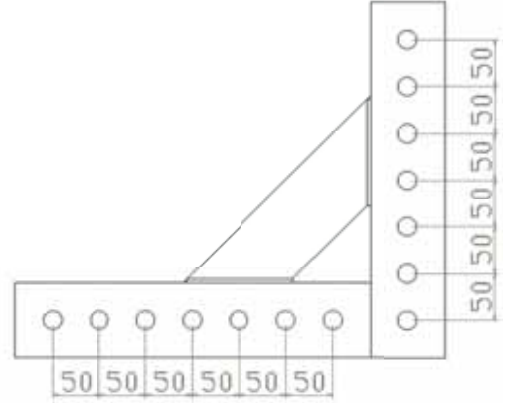
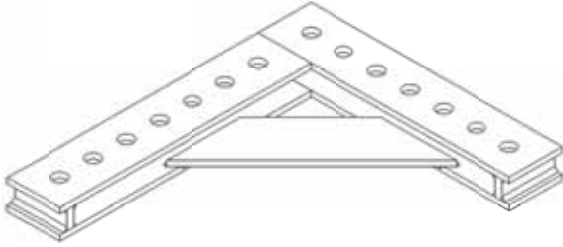


Ürün No.	Ağırlık (kg)
213.060.030.030	8,8

**Köşe Gönyesi**

Ayarlı Kolon Köşesi

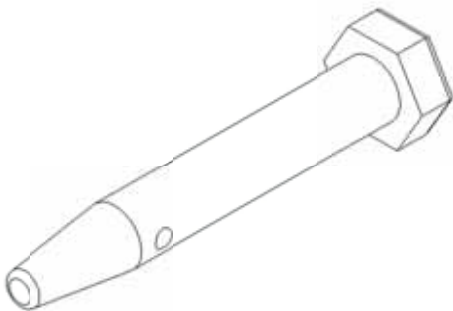
**Açıklama :** 4 adet Pimi (213.060.019.140) ile birlikte SZR A Ayarlı Kolon Kuşaklarının montajında kullanılmaktadır.



Ürün No.	Ağırlık (kg)
213.060.019.140	0,3

**Köşe Gönyesi Pimi**

**Açıklama :** SZR A Kuşakların montajında Köşe gönyesi ile birlikte kullanılmaktadır.





# YAPSAR Ürün Portföyü



**Kolon Kalıbı**  
Multi Panel  
Aluka Panel  
H20 Panel  
PL-100 Panel  
D Form – Dairesel  
Kolon Kalıbı  
Rades – Dairesel  
Perde Kalıbı



**Perde Kalıbı**  
Multi Panel  
Aluka Panel  
H20 Panel  
PL-100 Panel  
C20 Kiriş Panel  
Rades – Dairesel  
Ayarlanı Perde Kalıbı



**Tırmanır Kalıp**  
KD Kafes Destek  
RTS Raylı Tırmanır  
TK-160 Tırmanma  
Konsolu  
Şaft Platformu  
Tırmanma Aksesuarları



**Taşıyıcı iskele**  
YK9 Taşıyıcı iskele  
Multi Dikme  
Flanşlı-Kamalı iskele  
Çanaklı Tip iskele  
Teleskopik Dikme



**İş ve Cephe iskeleleri**  
Flanşlı-Kamalı iskele  
Merdiven Kulesi  
Güvenlikli Cephe iskelesi  
Hareketli Alüminyum  
iskele  
Güvenlik Sistemleri



**Özel İstekler**  
Projeye has, seri  
üretimin dışında  
kalan tüm kalıp ve  
taşıyıcı iskele  
tasarımları.



**Aksesuarlar ve Şantiye  
Ekipmanları**  
Güvenlik Sistemleri  
Çalışma Konsolları  
Payandalar  
Kalıp Kilit ve Aksesuarları  
Ankraj Elemanları  
iskele Aksesuarları



**Servis**  
Kullanılan  
sistemlerin  
dayanım hesapları  
Panel ve sistem  
bakımları



İ.A.Y.O.S.B. Gazi Bulvarı No:31 Tuzla –İstanbul  
Tel: +90 216 5932700  
Faks: +90 216 5932701  
[yapsar@yapsar.com.tr](mailto:yapsar@yapsar.com.tr)  
[www.yapsar.com.tr](http://www.yapsar.com.tr)