



YAP SAR

MAKİNA KALIP SAN. ve TİC. LTD. ŞTİ.

YK9 MERDİVEN KULESİ

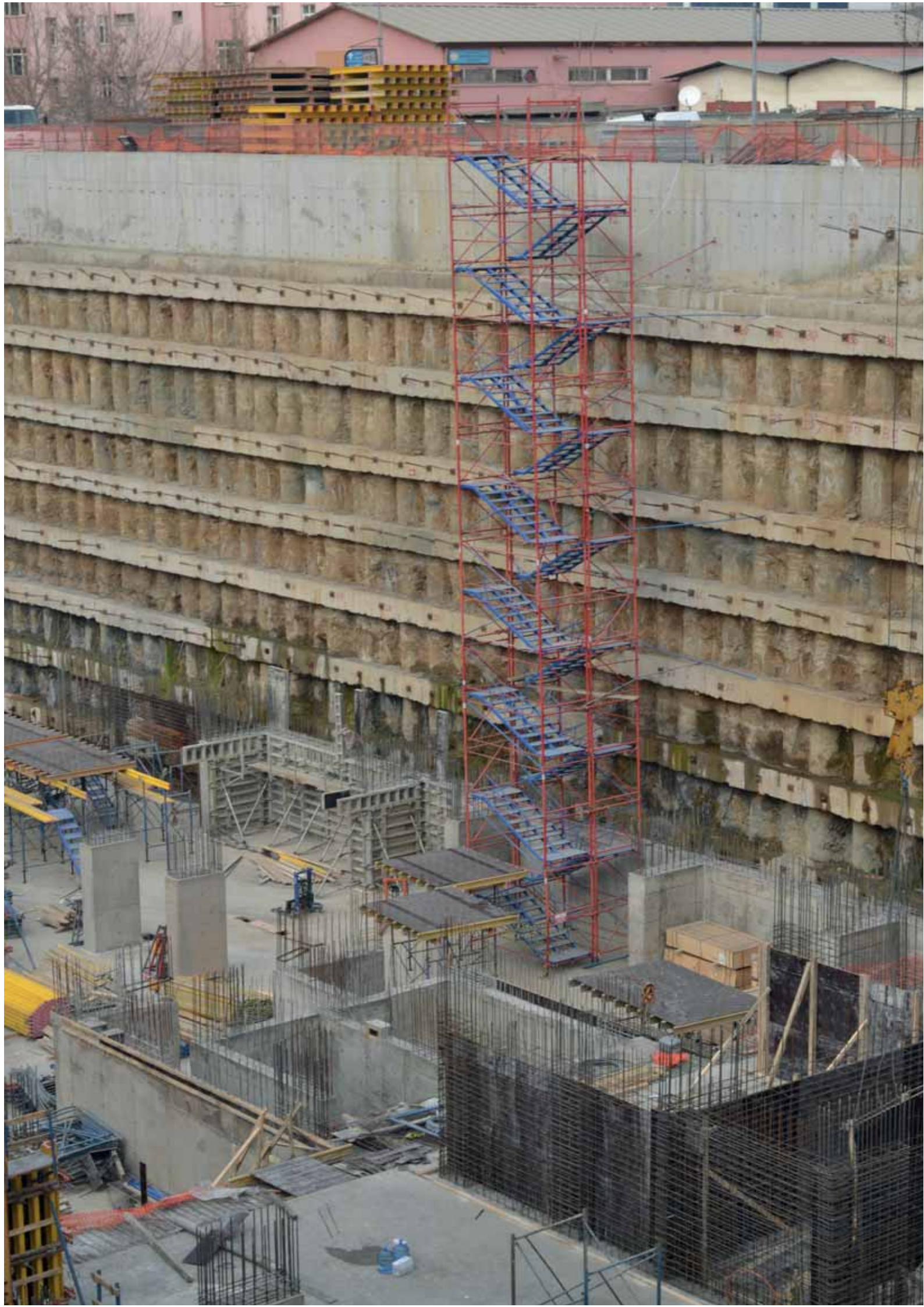
100m yüksekliğe kadar, güvenli ve rahat ulaşım



İçindekiler

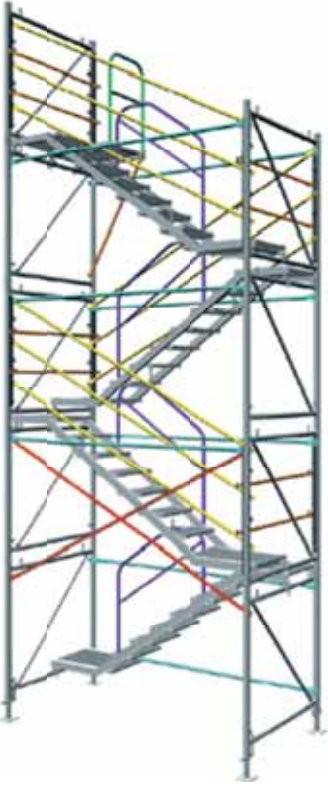
YK9 Merdiven Kulesi

- 4 Merdiven kulesi olarak YK9 Taşıyıcı İskele
- 6 Sistem Elemanları
- 11 Merdiven Kulesi Ürün Listesi



YK9 MERDİVEN KULESİ

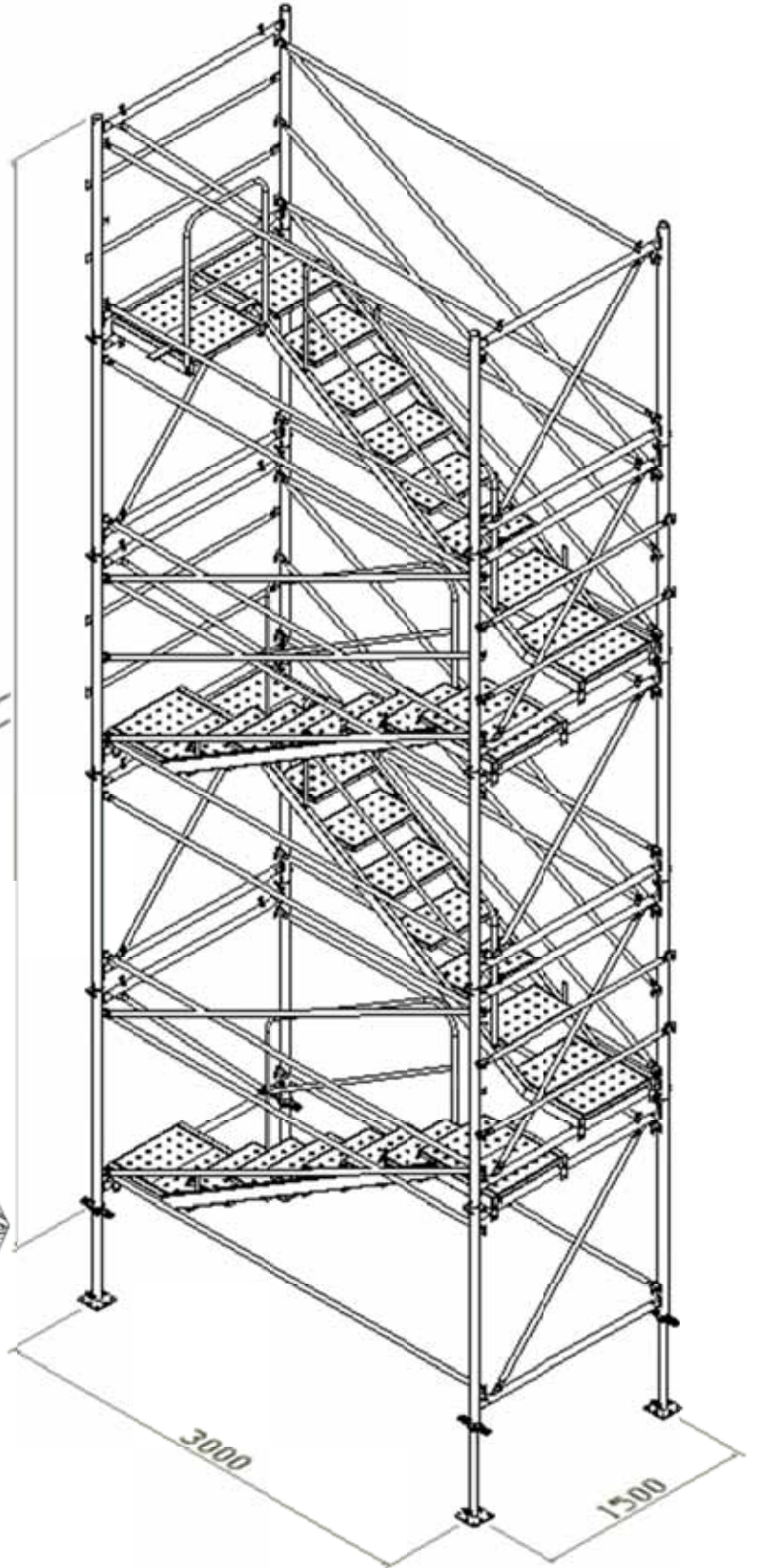
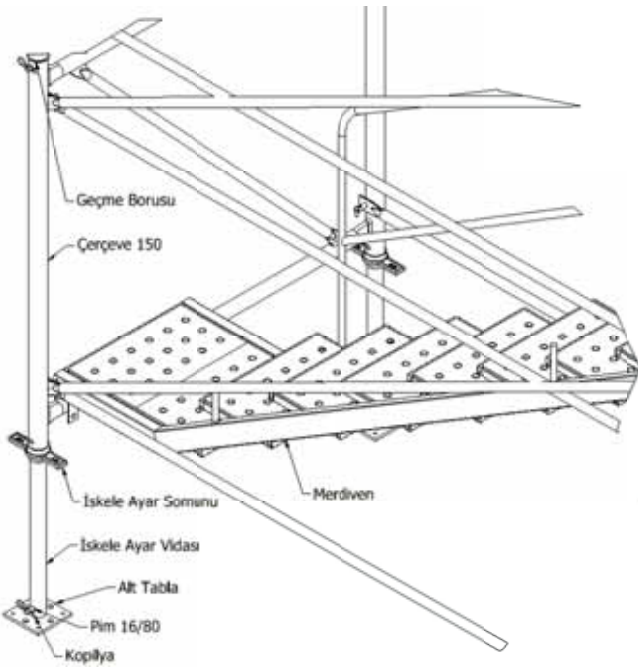
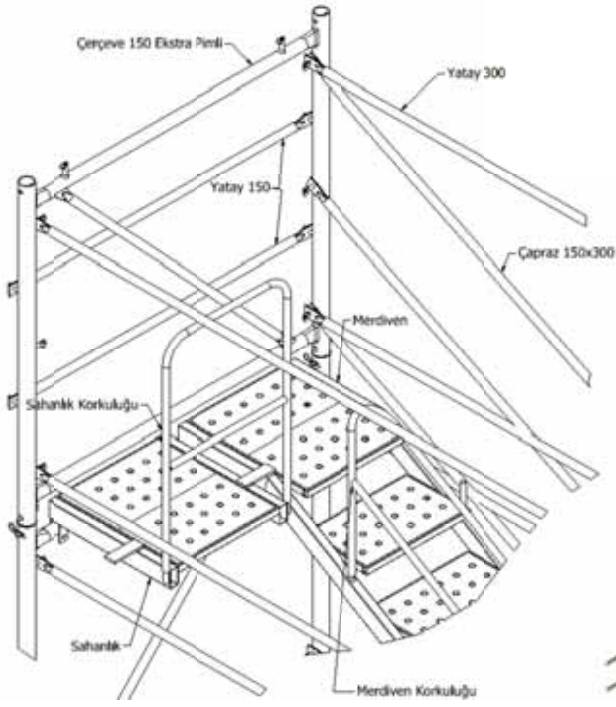
YK9 – Merdiven Kulesi



Avantajları

- YK9 İskelenin standart parçaları kullanılarak kurulabilmektedir.
- Sağlam olduğu için 100m yüksekliklere kadar güvenle kurulabilir.
- Modüller halinde kurulup vinçle üst üste kona bilir.
- Modüller halinde kurulup vinçle üst üste kona bilir. (Bkz. Yan resim)
- Her yöndeki korkuluklar tüm normlara uygun **iş ve işçi güvenliği** sağlar. (Bkz. Üst resim)
- 3mt boyda 130 cm yükselme oranı ile iki el doluyken dahi rahat ve güvenli tırmanış sağlar.





YK9 MERDİVEN KULESİ

Ürün No.

551.000.150.150

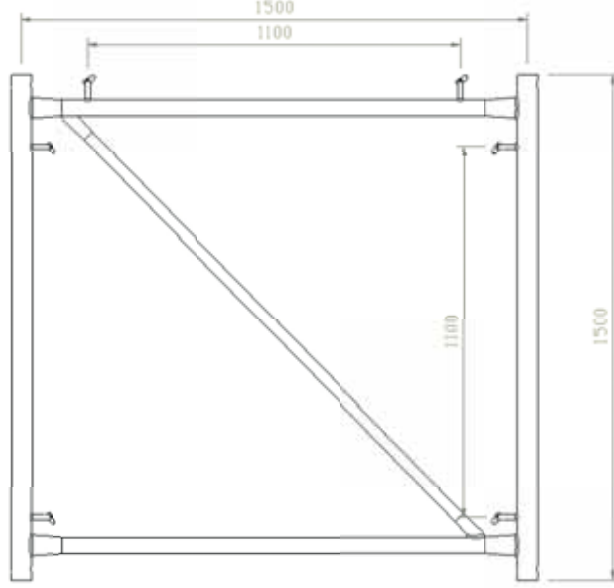
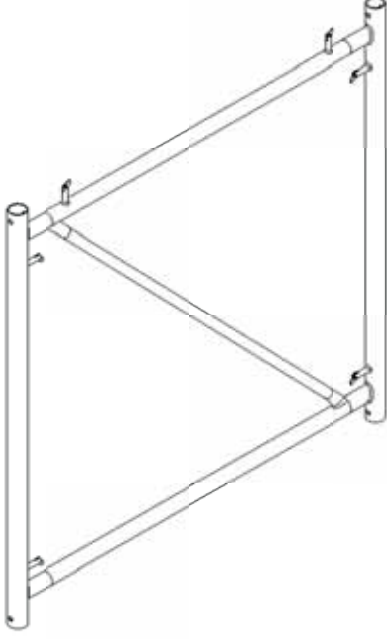
Ağırlık (kg)

30,5

YK9 Çerçeve 150

YK9 Masa İskelesi, Döşeme İskelesi ve Merdiven Kulesinin ana elemanı.

Açıklama : Taşıma kapasitesi için lütfen "dayanım tabloları"na bakınız.



Ürün No.

557.010.150.150

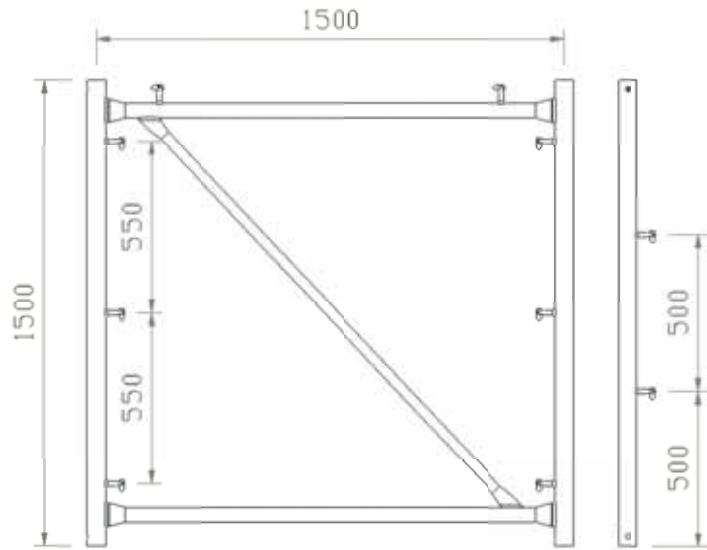
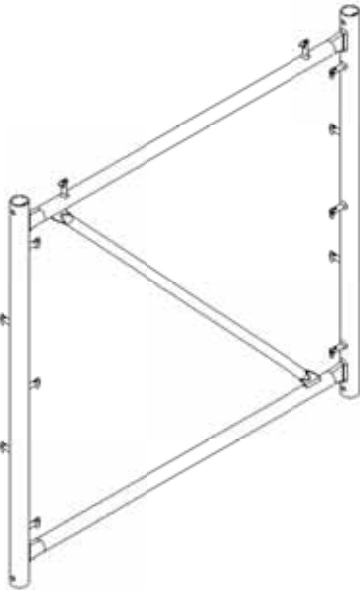
Ağırlık (kg)

31,7

Merdiven Aksesuar

YK9 Çerçeve 150 Ekstra Pimli

Merdiven kulelerinde hem 3 sıra çapraz, hem de korkuluk yataylarının montajına olanak sağlayan fazladan pimleri bulunmaktadır.

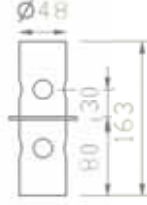


Ürün No.
557.000.048.160

Ağırlık (kg)
0.5

YK9 Geçme Borusu

YK9 Masa İskelesi, Döşeme İskelesi ve Merdiven Kulesinin ana elemanı.



Ürün No.

434.010.080.120
434.010.050.080

Ağırlık (kg)

6.4
4.2

YK9 İskele Ayar Vidası ve Somunu

YK9 İskele Ayar Vidası 120

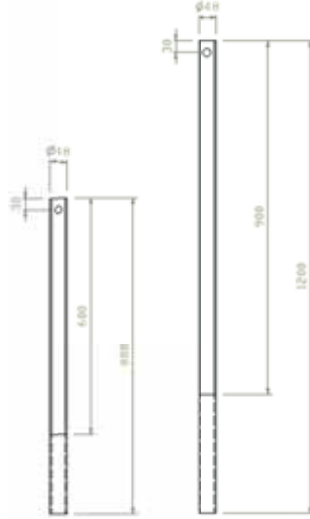
YK9 İskele Ayar Vidası 80

YK9 İskele için alt ve üst ayar elemanı olarak kullanılır.

434.010.000.048

1,2

YK9 İskele Ayar Somunu



YK9 İskele Ayar Somunu

YK9 İskele Ayar Vidaları ile kullanılır. Çift ağızlı özel vida dişi ile hem taşıyıcılıkta sağlam hem de ayar yapılırken hızlıdır.

Ürün No.

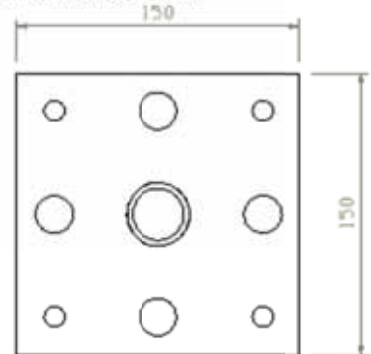
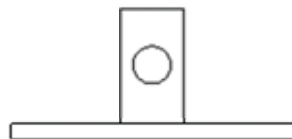
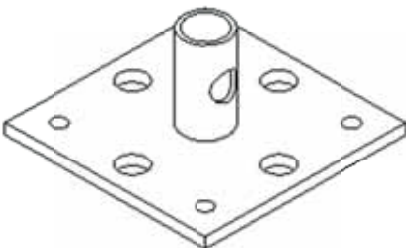
557.000.150.150

Ağırlık (kg)

1.4

YK9 Alt Tabla

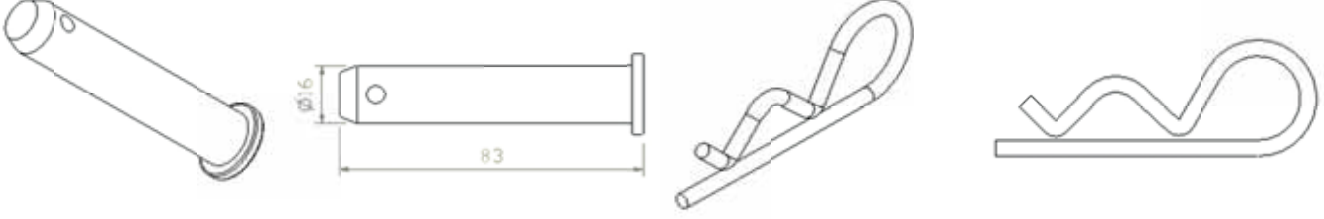
YK9 İskelede hem çerçevelerin hem de iskele ayar vidasının altına takılır. İskele elemanının zemine tam oturmasını sağlar. Pim 16/80 ile monte edilir.



YK9 MERDİVEN KULESİ

Ürün No.	Ağırlık (kg)
557.000.016.080	0,17
557.004.016.080	0,03

YK9 Pim –Kopilya
Pim 16/80
Kopilya 16
Bir çok bağlantı için kullanılır.



Ürün No.	Ağırlık (kg)
557.048.025.100	0,220

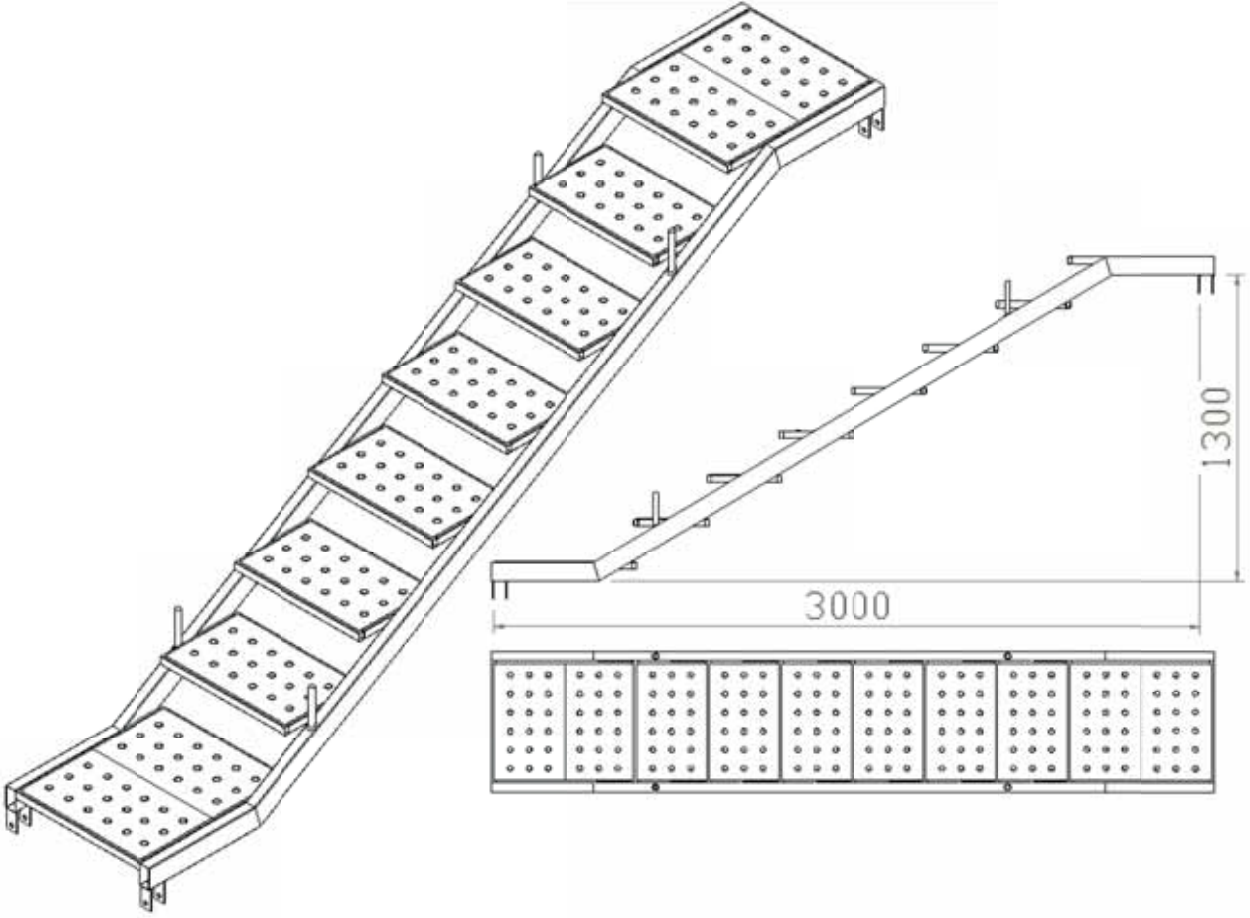
Somun Kelepçesi
Masa Tipi kullanımda somunları tutmak içindir.
Taşıma kapasitesi : 300kg.



Ürün No.
557.000.150.300

Ağırlık (kg)
60

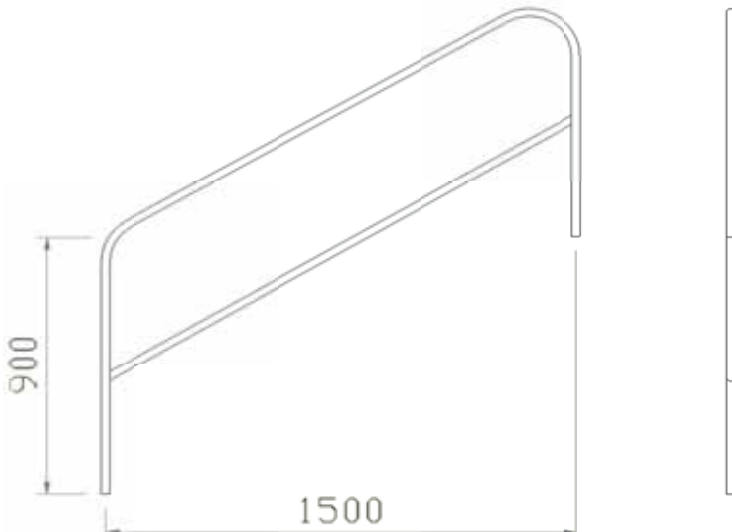
Merdiven Aksesuar
Merdiven
Merdiven kulelerinde güvenli erişim içindir.



Ürün No.
557.100.150.300

Ağırlık (kg)
6,2

Merdiven Aksesuar
Merdiven Korkuluğu
Merdiven kulelerinde, merdivenin üzerine monte edilir, iç kısımda korkuluk görevi görür.



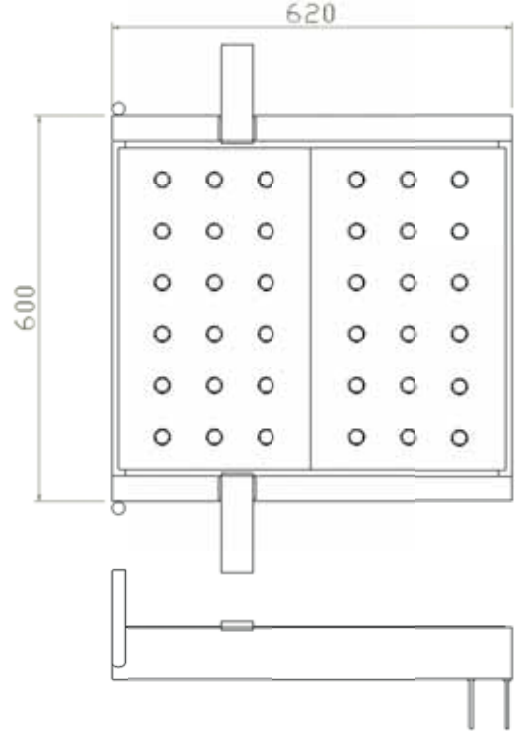
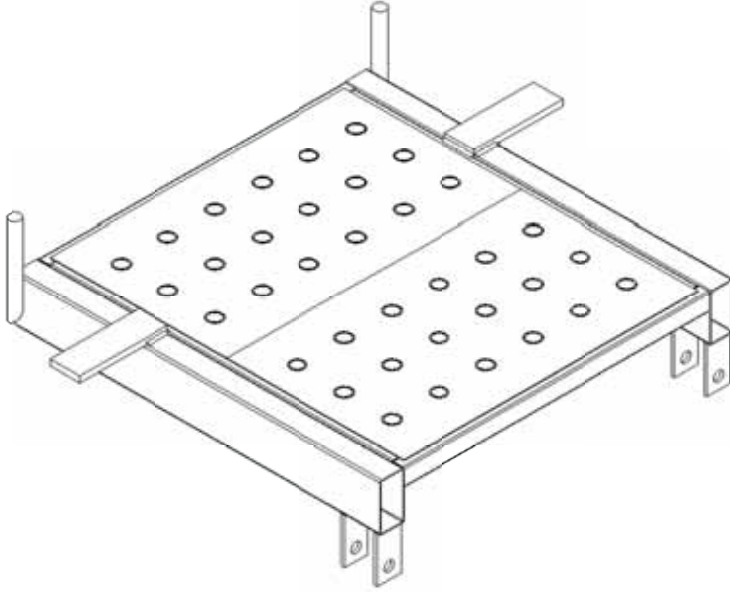
YK9 MERDİVEN KULESİ

Ürün No.
557.060.000.062

Ağırlık (kg)
12,6

Merdiven Aksesuar
YK9 Sahanlık

Merdiven kulelerinde, son basamaktan binaya geçiş içindir.

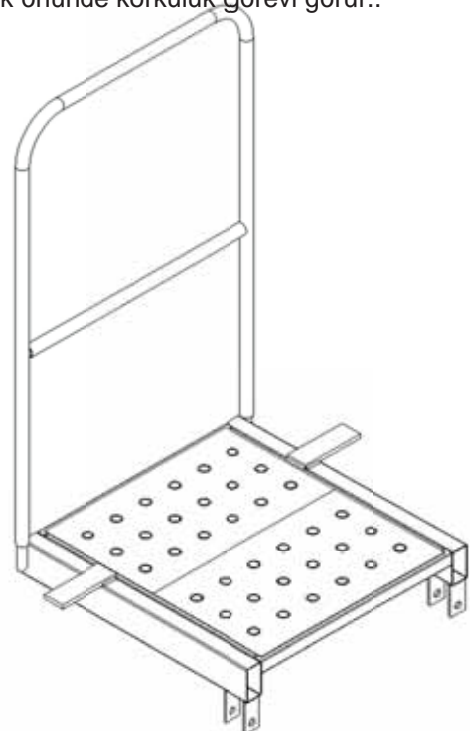
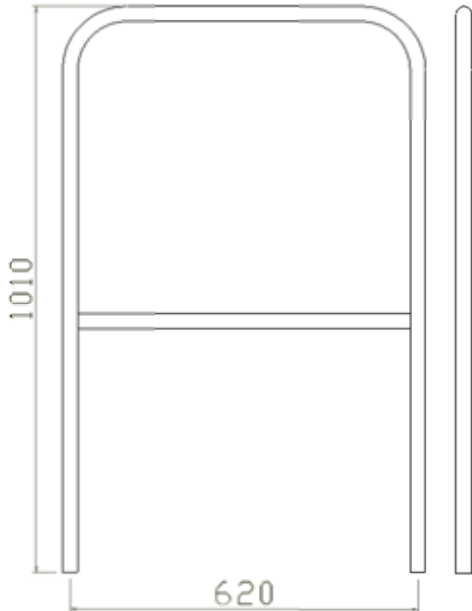


Ürün No.
557.200.000.062

Ağırlık (kg)
3,8

Merdiven Aksesuar
YK9 Sahanlık Korkuluğu

Merdiven kulelerinde, sahanlık önünde korkuluk görevi görür..



YK9 Merdiven Kulesi

Gerekli Ürünlerin Numarası, Adı ve Miktarları

Kule Yüksekliği (Merdivenin en üst basamağının yüksekliği)	Gerekli Ürünlerin Numarası, Adı ve Miktarları															Kule Ağırlığı
	551.000.150.150 YK9 Çerçeve 150	551.020.150.150 YK9 Çerçeve 150 - Xpim	555.010.150.300 YK9 Çapraz 150x300	555.020.000.300 YK9 Yatay 300	555.010.000.150 YK9 Yatay 150	557.000.048.160 YK9 Geçme Borusu	557.000.150.150 YK9 Alt Tabla	557.062.150.300 YK9 Merdiven 150x300 Tip2	557.100.150.300 YK9 Merdiven Korkuluğu	557.000.060.062 YK9 Sahanlık	557.200.000.062 YK9 Sahanlık Korkuluğu	434.010.080.120 YK9 Iskele Ayar Vidası 120	557.000.016.080 YK9 Pim 16/80	557.004.016.080 YK9 Kopilya 16	557.032.020.225 YK9 Somun Kelepçesi	
H= 3,00 m	3	2	5	5	4	6	4	2	2	1	1	4	16	16	4	437,5 kg
H= 4,50 m	4	3	8	8	6	10	4	3	3	1	1	4	24	24	4	621,5 kg
H= 6,00 m	5	4	11	10	8	14	4	4	4	1	1	4	32	32	4	799,4 kg
H= 7,50 m	6	5	14	12	10	18	4	5	5	1	1	4	40	40	4	977,4 kg
H= 9,00 m	7	6	17	14	12	22	4	6	6	1	1	4	48	48	4	1.155,3 kg
H= 10,50 m	8	7	20	16	14	26	4	7	7	1	1	4	56	56	4	1.333,2 kg
H= 12,00 m	9	8	23	18	16	30	4	8	8	1	1	4	64	64	4	1.511,2 kg
H= 13,50 m	10	9	26	20	18	34	4	9	9	1	1	4	72	72	4	1.689,1 kg
H= 15,00 m	11	10	29	22	20	38	4	10	10	1	1	4	80	80	4	1.867,1 kg
H= 16,50 m	12	11	32	24	22	42	4	11	11	1	1	4	88	88	4	2.045,0 kg
H= 18,00 m	13	12	35	26	24	46	4	12	12	1	1	4	96	96	4	2.222,9 kg
H= 19,50 m	14	13	38	28	26	50	4	13	13	1	1	4	104	104	4	2.400,9 kg
H= 21,00 m	15	14	41	30	28	54	4	14	14	1	1	4	112	112	4	2.578,8 kg
H= 22,50 m	16	15	44	32	30	58	4	15	15	1	1	4	120	120	4	2.756,8 kg
H= 24,00 m	17	16	47	34	32	62	4	16	16	1	1	4	128	128	4	2.934,7 kg
H= 25,50 m	18	17	50	36	34	66	4	17	17	1	1	4	136	136	4	3.112,6 kg
H= 27,00 m	19	18	53	38	36	70	4	18	18	1	1	4	144	144	4	3.290,6 kg
H= 28,50 m	20	19	56	40	38	74	4	19	19	1	1	4	152	152	4	3.468,5 kg
H= 30,00 m	21	20	59	42	40	78	4	20	20	1	1	4	160	160	4	3.646,5 kg
H= 31,50 m	22	21	62	44	42	82	4	21	21	1	1	4	168	168	4	3.824,4 kg
H= 33,00 m	23	22	65	46	44	86	4	22	22	1	1	4	176	176	4	4.002,3 kg
H= 34,50 m	24	23	68	48	46	90	4	23	23	1	1	4	184	184	4	4.180,3 kg
H= 36,00 m	25	24	71	50	48	94	4	24	24	1	1	4	192	192	4	4.358,2 kg
H= 37,50 m	26	25	74	52	50	98	4	25	25	1	1	4	200	200	4	4.536,2 kg
H= 39,00 m	27	26	77	54	52	102	4	26	26	1	1	4	208	208	4	4.714,1 kg
H= 40,50 m	28	27	80	56	54	106	4	27	27	1	1	4	216	216	4	4.892,0 kg
H= 42,00 m	29	28	83	58	56	110	4	28	28	1	1	4	224	224	4	5.070,0 kg
H= 45,00 m	30	29	86	60	58	114	4	30	30	1	1	4	232	232	4	5.314,1 kg
H= 48,00 m	31	30	89	62	60	118	4	32	32	1	1	4	240	240	4	5.558,3 kg
H= 51,00 m	32	31	92	64	62	122	4	34	34	1	1	4	248	248	4	5.802,4 kg
H= 54,00 m	33	32	95	66	64	126	4	36	36	1	1	4	256	256	4	6.046,5 kg
H= 57,00 m	34	33	98	68	66	130	4	38	38	1	1	4	264	264	4	6.290,7 kg
H= 60,00 m	35	34	101	70	68	134	4	40	40	1	1	4	272	272	4	6.534,8 kg
H= 63,00 m	36	35	104	72	70	138	4	42	42	1	1	4	280	280	4	6.779,0 kg
H= 66,00 m	37	36	107	74	72	142	4	44	44	1	1	4	288	288	4	7.023,1 kg
H= 69,00 m	38	37	110	76	74	146	4	46	46	1	1	4	296	296	4	7.267,2 kg
H= 72,00 m	39	38	113	78	76	150	4	48	48	1	1	4	304	304	4	7.511,4 kg
H= 75,00 m	40	39	116	80	78	154	4	50	50	1	1	4	312	312	4	7.755,5 kg
H= 78,00 m	41	40	119	82	80	158	4	52	52	1	1	4	320	320	4	7.999,7 kg
H= 81,00 m	42	41	122	84	82	162	4	54	54	1	1	4	328	328	4	8.243,8 kg
H= 84,00 m	43	42	125	86	84	166	4	56	56	1	1	4	336	336	4	8.487,9 kg
H= 87,00 m	44	43	128	88	86	170	4	58	58	1	1	4	344	344	4	8.732,1 kg
H= 90,00 m	45	44	131	90	88	174	4	60	60	1	1	4	352	352	4	8.976,2 kg
H= 93,00 m	46	45	134	92	90	178	4	62	62	1	1	4	360	360	4	9.220,4 kg
H= 96,00 m	47	46	137	94	92	182	4	64	64	1	1	4	368	368	4	9.464,5 kg
H= 99,00 m	48	47	140	96	94	186	4	66	66	1	1	4	376	376	4	9.708,6 kg

YAPSAR Ürün Portföyü



Kolon Kalıbı
Multi Panel
Aluka Panel
H20 Panel
PL-100 Panel
D Form – Dairesel
Kolon Kalıbı
Rades – Dairesel
Perde Kalıbı



Perde Kalıbı
Multi Panel
Aluka Panel
H20 Panel
PL-100 Panel
C20 Kiriş Panel
Rades – Dairesel
Ayarlanı Perde Kalıbı



Tırmanır Kalıp
KD Kafes Destek
RTS Raylı Tırmanır
TK-160 Tırmanma
Konsolu
Şaft Platformu
Tırmanma Aksesuarları



Taşıyıcı iskele
YK9 Taşıyıcı iskele
Multi Dikme
Flanşlı-Kamalı iskele
Çanaklı Tip iskele
Teleskopik Dikme



İş ve Cephe iskeleleri
Flanşlı-Kamalı iskele
Merdiven Kulesi
Güvenlikli Cephe iskelesi
Hareketli Alüminyum
iskele
Güvenlik Sistemleri



Özel İstekler
Projeye has, seri
üretimin dışında
kalan tüm kalıp ve
taşıyıcı iskele
tasarımları.



**Aksesuarlar ve Şantiye
Ekipmanları**
Güvenlik Sistemleri
Çalışma Konsolları
Payandalar
Kalıp Kilit ve Aksesuarları
Ankraj Elemanları
iskele Aksesuarları



Servis
Kullanılan
sistemlerin
dayanım hesapları

Panel ve sistem
bakımları



İ.A.Y.O.S.B. Gazi Bulvarı No:31 Tuzla –İstanbul
Tel: +90 216 5932700
Faks: +90 216 5932701
yapsar@yapsar.com.tr
www.yapsar.com.tr